

VONKAJŠIE ŽALÚZIE TITAN 90

1. VYMERANIE

Vymeriava sa šírka (SZ) a výška (VZ) žalúzie.

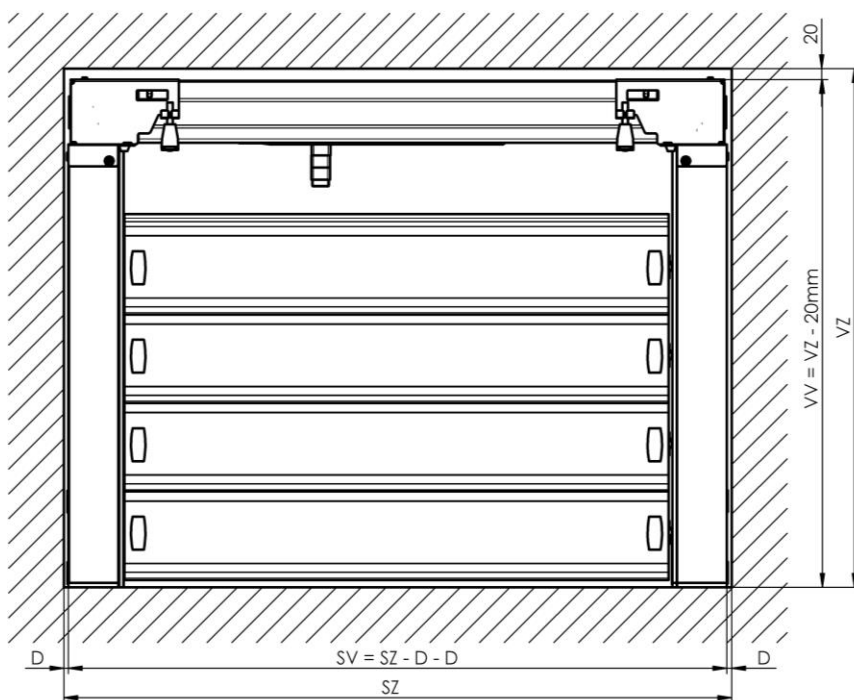
Šírka žalúzie (SZ) sa vymeriava minimálne v 3 bodoch, hore, uprostred a dole.

Pre výrobu a objednávku žalúzie vychádzajte s najmenšou nameranou hodnotou.

POZOR! Vyrobená šírka žalúzie TITAN (SV) je vždy menšia ako vymeraná šírka žalúzie (SZ) a to vzhľadom k zvoleným spôsobom montáže. Vid' "Varianty montáže".

Výška žalúzie (VZ) sa vymeriava tiež minimálne v 3 bodoch, po stranách u oboch špaliet a tiež uprostred. Pre výrobu a objednávku žalúzie vychádzajte z najmenšej nameranej hodnoty.

POZOR! Vyrobená výška žalúzie TITAN (VV) je vždy o 20 mm menšia ako vymeraná výška žalúzie (VZ). Dôvodom je zabezpečenie manipulačného priestoru pre montáž a priestoru pre umiestnenie kotviacich prvkov pre krycí profil žalúzie.



Poznámka:

Skutočná šírka vyrobenej žalúzie (SV) je vždy menšia ako zadaná šírka žalúzie v objednávkovom formulári. Rozdiel širok je určený zvoleným spôsobom montáže. Pri montáži do ostenia je vždy nutné použiť 2 mm vymedzovacej podložky (D). Pomocou podložiek je možné nastaviť vertikálnu rovinu.

Skutočná výška vyrobenej žalúzie (VV) je o 20 mm nižšia ako zadaná výška žalúzie v objednávkovom formulári. Dôvodom je zabezpečenie možného manipulačného priestoru a možnosti umiestnenia kotviacich prvkov pre krycí profil žalúzie TITAN.

Minimálna hĺbka ostenia potrebná pre správnu montáž je cca. 120 mm.

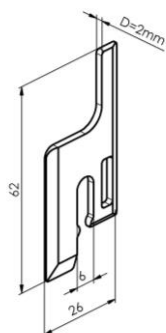
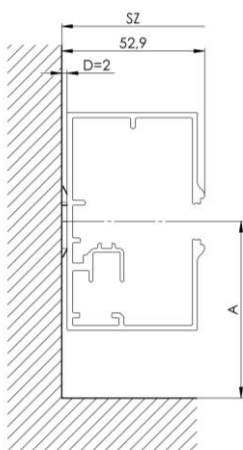
POZOR!

Samotnému zameraniu venujte prosím potrebnú pozornosť, predídete tak prípadným problémom pri samotnej inštalácii žalúzie.

Uchytenie do ostenia

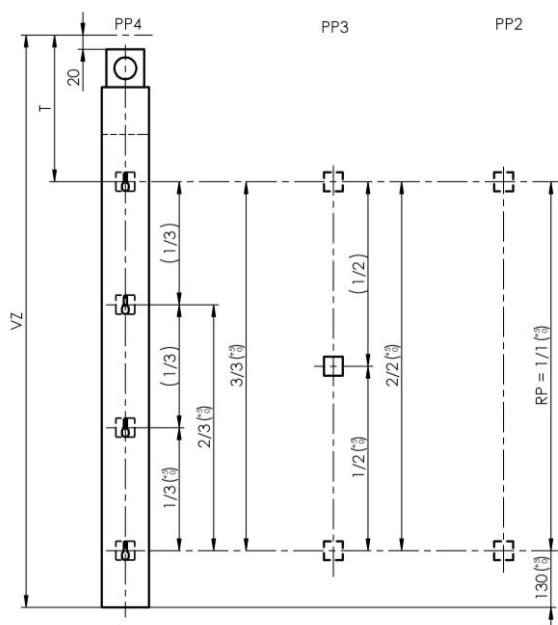
Vyloženie A = min. 65 mm

Podložka vymedzovacia



Rozmiestnenie dier na vodiacej lište pre montáž:

Výška žalúzie spolu s montážnou medzerou (VZ)	Počet prestrihov (PP)	Poloha horného prestrihu (T)
400 mm – 799 mm	2	225
800 mm – 1299 mm	2	290
1300 mm – 1799 mm	2	480
1800 mm – 2799 mm	3	480
2800 mm a viac	4	570



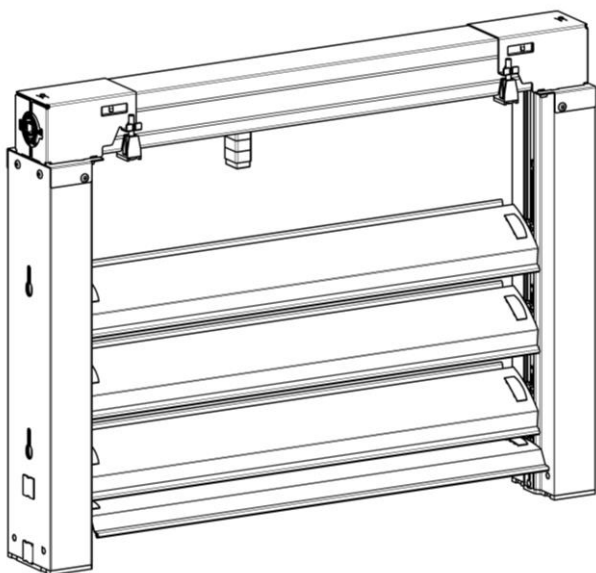
VZ = Výška žalúzie

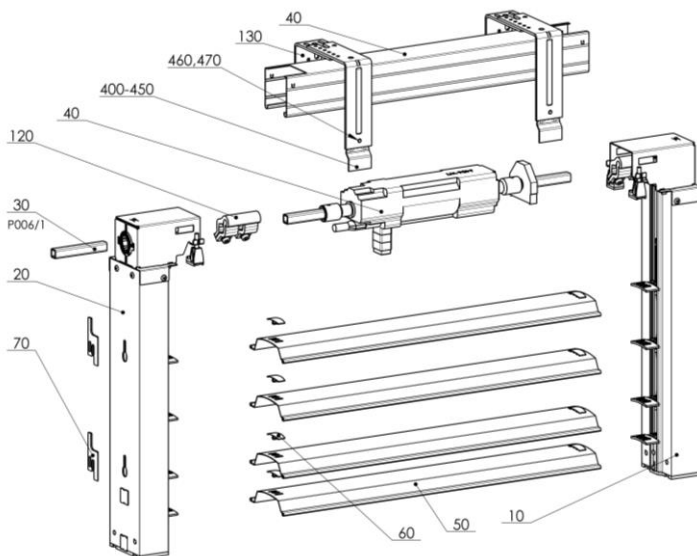
PP = Počet prestrihov

T = Poloha horného prestrihu

RP = Rozstup dier

2. MONTÁŽ



Popis produktu (pohľad z exteriéru)

Montážne časti žalúzie TITAN 90:

10, 20	Samonosné vodiace lišty žalúzie	1 ks
30	Hriadeľ krátka	2 ks
40	Samotný horný kanál vrátane motora	1 ks
50	Lamely	x ks (podľa počtu lamiel)
60	Nerezové istiace klipy lamiel	x ks (podľa počtu lamiel)
70	Montážne vymedzovacie podložky	x ks (podľa výšky žalúzie)
120	Spojka hriadeľa	2 ks
130	Nosník lišty hornej	x ks (podľa šírky žalúzie)
400 - 450	Predĺženie držiaku krycieho plechu	x ks (podľa šírky žalúzie)
460	Skrutka M5x8	x ks (podľa šírky žalúzie)
470	Podložka M5	x ks (podľa šírky žalúzie)

2.1. Príprava na montáž

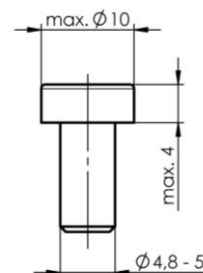
- Kontrola montážnych rozmerov: rozmery žalúzie musia zodpovedať hodnotám uvedeným v objednávkovom formulári. Inštalačná tolerancia musí zodpovedať hodnotám v technickom popise výrobku.
- Kontrola montážneho otvoru a jeho pripravenosť

- Kontrola podkladu, volba vhodných kotviacích prvků a patričného náradia, príprava elektrickej prípojky na prepojenie s motorom žalúzie.
- Kontrola všetkých montážnych podkladov, overenie všetkých montážnych hodnôt (šírka x výška x veľkosť nábalu).

POZOR! Všetky značky na častiach žalúzie sú vždy umiestnené a viditeľné z pohľadu interiéru.

2.2. ROZMERY SKRUTIEK PRE MONTÁŽ

- \varnothing skrutky = 4,8 - 5 mm
- \varnothing hlavy skrutky = max. 10 mm
- výška hlavy skrutky = max. 4 mm
- kotevné prvky musia byť dostatočne pevné a vhodné do daného typu ostenia

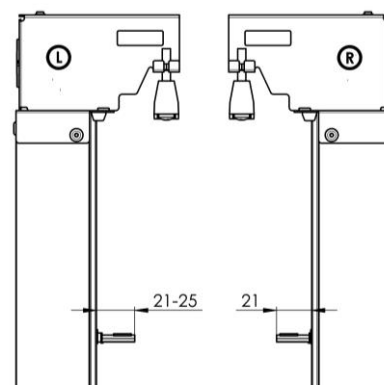


2.3. INŠTALAČNÁ TOLERANCIA

- Rovnobežnosť vodiacich lišt vo všetkých smeroch ± 1 mm.
- Odchýlka od kolmice ± 1 mm / m.

2.4. ROZDIEL PRAVÁ / ĽAVÁ VODIACA LIŠTA

- Ľavá vodiaca lišta
 - nálepka "L" na držiaku ložiska pri pohľade z interiéru
 - premenná vzdialenosť držiaku lamely 21-25 mm
- Pravá vodiaca lišta
 - nálepka "R" na držiaku ložiska pri pohľade z interiéru
 - premenná vzdialenosť držiaku lamely 21 mm



2.5. SAMOTNÁ MONTÁŽ

Použité symboly:

-  ČINNOSŤ
-  KONTROLA
-  UPOZORNENIE

2.5.1. Montáž vodiacich líšt

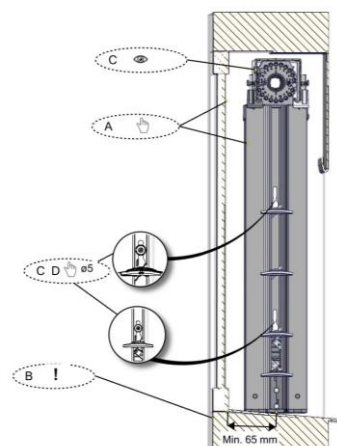
A - Vyrovnajte lištu v ostení

B - Minimálna vzdialenosť osi vodiacej lišty od prekážky je 65 mm.

C - Všimnite si, že vedenie má ľavú a pravú stranu, umiestnenie je správne.

D - Cez montážne otvory preneste značky pre použitie patričných kotviacich prvkov.

E - Odvrtajte a vložte kotviace prvky.



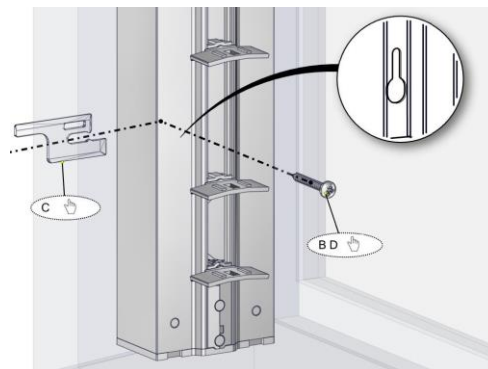
2.5.2. Uchytenie vodiacich líšt

A - Skontrolujte, či máte správne ľavé a pravé vedenie.

B - Naskrutkujte skrutky skrz vodiacu lištu.

C - Pred dotiahnutím vsuňte na skrutku (vrtu) vyrovnávaciu podložku medzi ostenie a lištu.

D - Lišty dotiahnite a znova skontrolujte ich vyrovnanie.

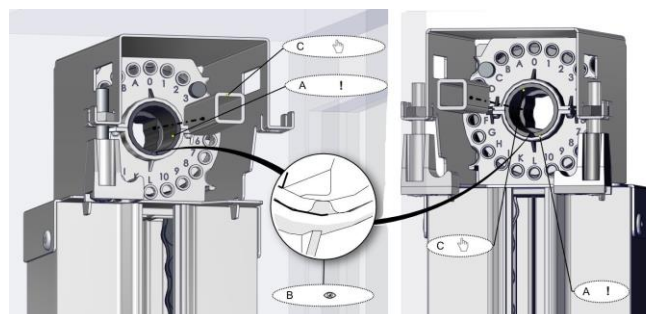


2.5.3. Kontrola pozície ložísk

A - V žiadnom prípade neotáčajte s cievkou. Výrobné nastavenie môže byť stratené.

B - Uistite sa, že na oboch vodiacich lištách označenie cievky smeruje smerom dolu.

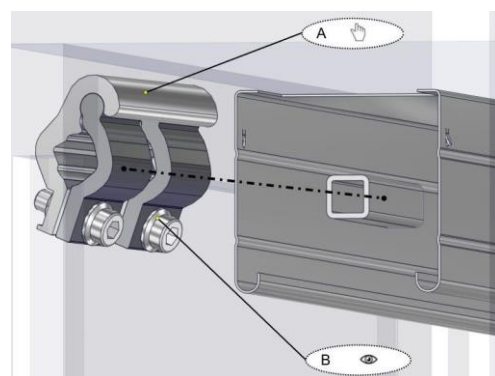
C - Vložte krátke spojovacie hriadele do ložísk vedenia.



2.5.4. Kanál s motorom - príprava

A - Vložte unášacie spojky na štvorhrannú hriadeľ do kanála. Jednu zľava a jednu sprava.

B - Hlavy skrutky smerujú vždy dolu.



Platnosť návodu: 11.12.2023

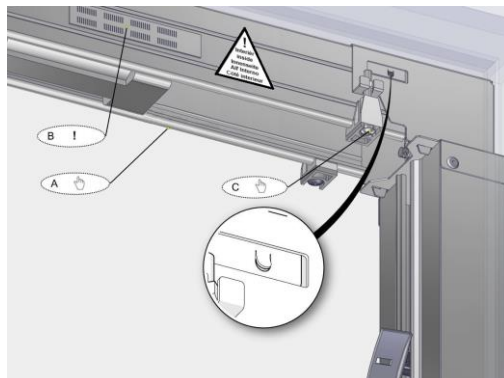
2.5.5. Kanál s motorem

A - Nasuňte kanál zosponu do oboch vodiacich líšt a vystredte ho.

POZOR:

B - Dbajte na to, aby štítok „INTERIÉR“ smeroval vždy do interiéru.

C - Zaisťte kanál pomocou istiacich háčikov pritiahnutím k vodiacim lištám.

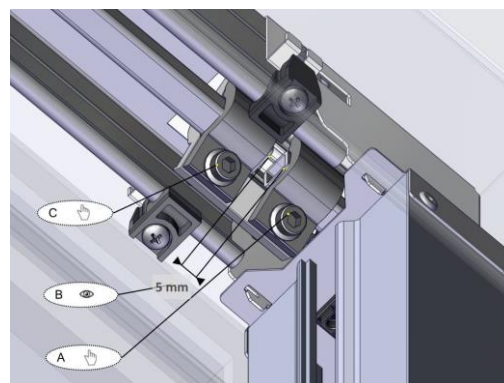


2.5.6. Kanál s motorom - spojenie hriadeľov

A - Pomocou unášacích spojok zostavte štvorhranné hriadele do seba.

B - Dbajte na to, aby medzi hriadeľmi bola cca 5 mm medzera.

C - Utiahnite spojky.

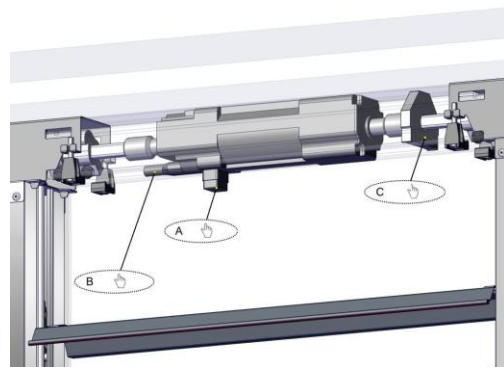


2.5.7. Pripojenie motora

A - Najprv ošetríte motor patričným predĺžením mechanického dorazu.

B - Prepojte montážny kábel s motorom žalúzie.

C - Pokiaľ je kanál opatrený polystyrénovou podporou hriadeľa, odstráňte ju.

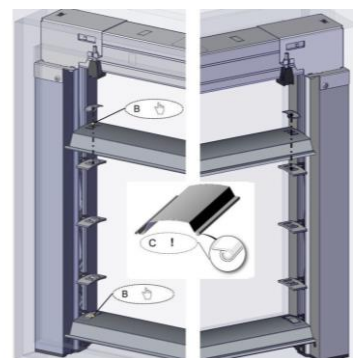


2.5.8. Lamely

A - Vybaľte lamely (**pozor na poškrabanie**).

B - Nasadte najvyššiu a najnižšiu lamelu a zaisťte je nerezovými klipmi.

C - Tesniaca guma lamely smeruje vždy do exteriéru.

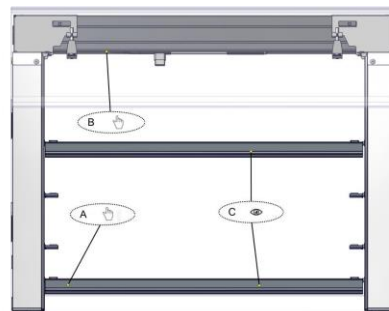


2.5.9. Lamely - nastavenie

A - Pomocou montážneho kábla, pohybujeme s žalúziou smerom nahor.

B - Pri pohybe lamiel vytlačíme nastavovací spínač horného dorazu.

C - Obe lamely sú v stave *otvorené*. Kontrolujeme ich rovnobežnosť.

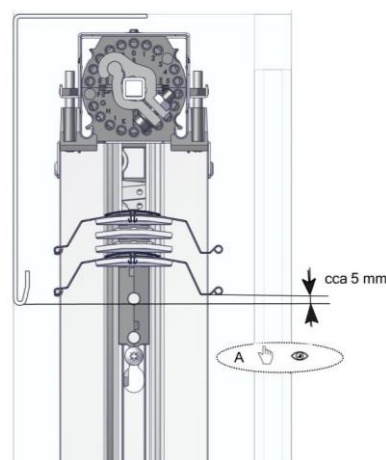


2.5.10. Lamely - nastavenie

A - Pri dosiahnutí hornej požadovanej hodnoty (obvykle výška prekladu, alebo krycieho plechu), pohyb zastavíme.

B - Pohyb hore pre eventuálne donastavenie je stále možný.

C - Pohybom žalúzie smerom dole sa horná pozícia uloží.



POZOR!

V žiadnom prípade nemeňte ani nijako nezasahujte do spodnej koncovej polohy!

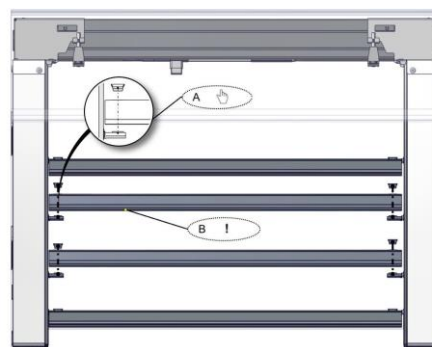
Táto je už nastavená z výroby. V prípade posunu koncového dorazu za nastavenú pozíciu z výroby dôjde k zvýšeniu napätia v mechanizme žalúzie a môže dôjsť k trvalému poškodeniu žalúzie.

2.5.11. Pripojenie motora

A - Prepojte elektrickú prepojku s motorom žalúzie.

B - Pre prepojenie použite koncovku podľa typu a ovládania motora.

C - Dbajte na to, aby kábel elektrickej prípojky neobmedzoval funkčnosť žalúzie.



2.5.12. Lamely

A - Nasadíte zostávajúce lamely a zaistíte ich nerezovými klipmi.

B - Tesniaca guma lamely smeruje vždy do exteriéru.

2.6. KONTROLA FUNKČNOSTI A MOTOROVÉHO POHONU

POZOR! Nikdy nepřipojujte více motorů k jednomu ovládacímu prvku!

Kontrola funkčnosti:

A - Pomocí montážního kábla převezte několikrát dráhu žalúzie hore a dole.

B - Skontrolujte vůli na krčku lamely pravé i levé nohy. Vůle je 0-4 mm.

C - Skontrolujte vůli lamel. Lamela je volná a hýbe sa ± 1 mm.

D - Lamely musia byť v jednej rovine s otočnými prvkami vodiacich líšt.

